

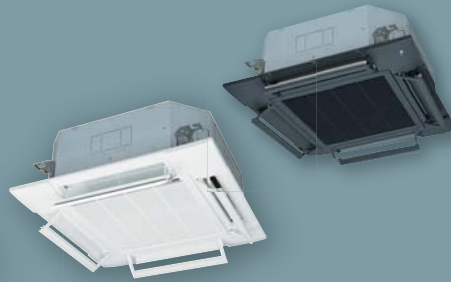
FDT

Εσωτερική μονάδα

Μονάδα τύπου Κασέτας -4 κατευθύνσεων-



FDT 71/100/125/140



Πάνελ προστασίας ψυχρών ρευμάτων (Προαιρετικό)



Χειριστήριο (προαιρετικό)

Ενσύρματο

Ασύρματο



RC-EX3A



RC-E5



RCH-E3



RCN-T-5BW-E2 (Λευκό)

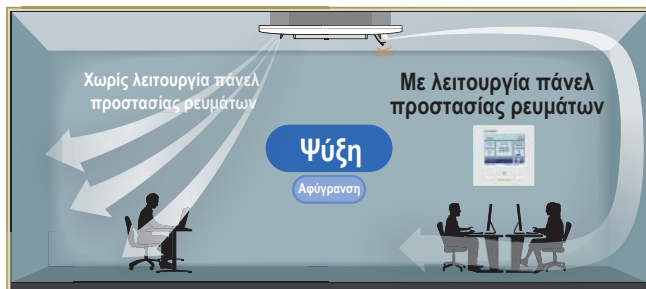


RCN-T-5BB-E2 (Μαύρο)

*Δεν είναι διαθέσιμες όλες οι λειτουργίες με όλες τις επιλογές χειριστηρίου.

Πάνελ προστασίας ψυχρών ρευμάτων (Προαίρ.)

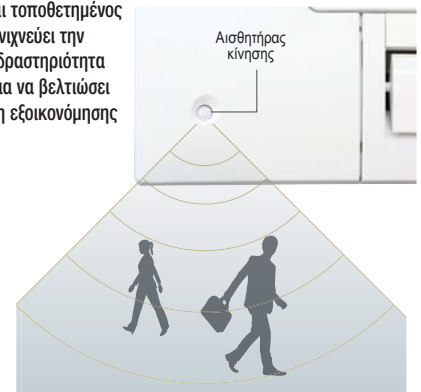
Το πάνελ προστασίας ψυχρών ρευμάτων αποτρέπει την εκτόξευση κρύου/ζεστού ρεύματος απευθείας στον χρήστη. Είναι δυνατή η ρύθμιση του πάνελ προστασίας ψυχρών ρευμάτων για κάθε μία από τις 4 εξόδους αέρα.



Ο χρήστης μπορεί να τοποθετήσει τα πάνελ χρησιμοποιώντας μόνο το ενσύρματο χειριστήριο (RC-EX3A, kit ασύρματης σύνδεσης) όταν είναι διαθέσιμο το πάνελ προστασίας ψυχρών ρευμάτων.

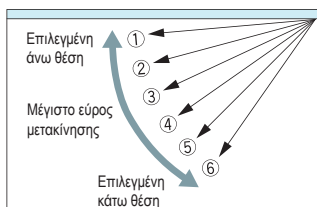
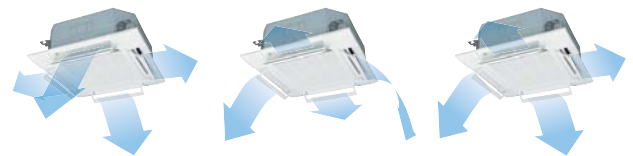
Αισθητήρας κίνησης (Προαιρετικά)

Ο αισθητήρας κίνησης είναι τοποθετημένος στη γωνία του πάνελ και ανιχνεύει την παρουσία/απουσία και τη δραστηριότητα ανθρώπων σε έναν χώρο για να βελτιώσει την άνεση και την απόδοση εξοικονόμησης ενέργειας της μονάδας.



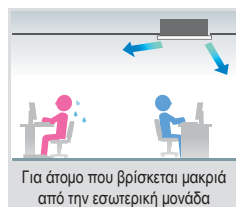
Σύστημα ανεξάρτητης ρύθμισης περσίδας

Σύμφωνα με τις συνθήκες θερμοκρασίας δωματίου, τέσσερις κατευθύνσεις ροής αέρα μπορούν να ρυθμιστούν ανεξάρτητα από το παρακάτω σύστημα ελέγχου περσίδας. Η ανεξάρτητη ρύθμιση περσίδας είναι διαθέσιμη ακόμη και μετά την εγκατάσταση.



Η περσίδα μπορεί να μετακινείται εντός του εύρους της άνω και κάτω θέσης περσίδας που επιλέχθηκε με το ενσύρματο χειριστήριο.

* Το ασύρματο χειριστήριο δεν λειτουργεί για το σύστημα ανεξάρτητης ρύθμισης περσίδας.



Για άτομο που βρίσκεται μακριά από την εσωτερική μονάδα



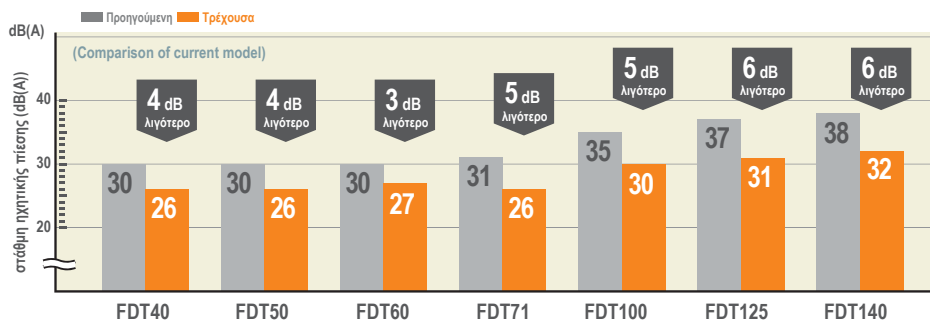
Και για τα δύο άτομα που αισθάνονται ζεστή ή κρύο



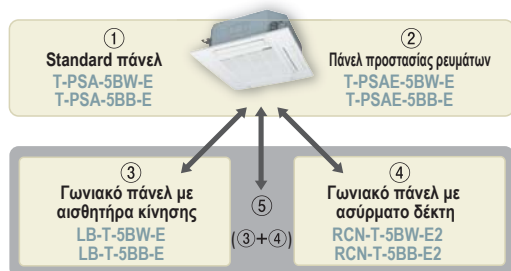
Μπορεί να δροσίσει τόσο την κουζίνα όσο και τους καλεσμένους

Μειωμένος θόρυβος

Η νέα τεχνολογία έχει επιτύχει χαμηλό θόρυβο (στην ψύξη) διατηρώντας παράλληλα την απόδοση και την άνεση.



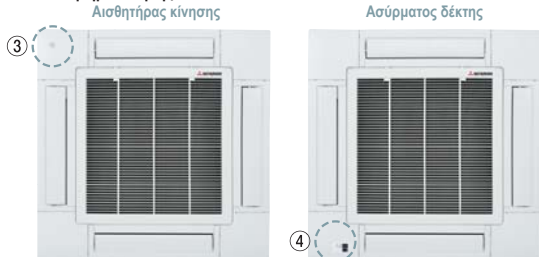
Επιλογή σχεδίου πάνελ (Προαιρετικά)



Είναι διαθέσιμα 8 σχέδια πάνελ.

- ① Standard πάνελ μόνο
- ①+③ Standard πάνελ με γωνιακό πάνελ με αισθητήρα κίνησης
- ①+④ Standard πάνελ με γωνιακό πάνελ με ασύρματο δέκτη
- ①+⑤ Standard πάνελ με γωνιακό πάνελ με αισθητήρα κίνησης και γωνιακό πάνελ με ασύρματο δέκτη
- ② Πάνελ προστασίας ψυχρών ρευμάτων μόνο
- ②+③ Πάνελ προστασίας ψυχρών ρευμάτων με γωνιακό πάνελ με αισθητήρα κίνησης
- ②+④ Πάνελ προστασίας ψυχρών ρευμάτων με γωνιακό πάνελ με ασύρματο δέκτη
- ②+⑤ Πάνελ προστασίας ψυχρών ρευμάτων με γωνιακό πάνελ με αισθητήρα κίνησης και γωνιακό πάνελ με ασύρματο δέκτη

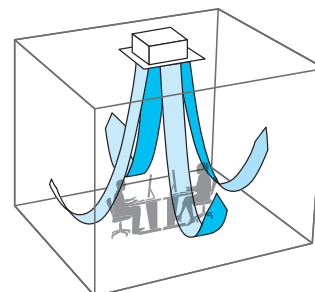
Θέση εγκατάστασης του κιτ ασύρματης σύνδεσης και του κιτ αισθητήρα κίνησης



*Ο ασύρματος δέκτης και ο αισθητήρας κίνησης μπορούν να εγκατασταθούν στη θέση όπως υποδεικνύεται

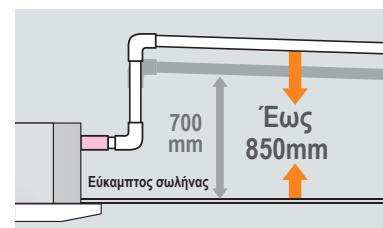
Κατάλληλο για υψηλές οροφές

Το ισχυρό ρεύμα εξόδου μεταφέρει άνετη ροή αέρα στο δάπεδο ακόμη και σε εφαρμογές υψηλής οροφής. Είναι ιδανικό για ψηλοτάβανα γραφεία, καταστήματα κλπ., με μια πλατιά, ομοιόμορφη ροή αέρα σε όλο τον χώρο.



Αντλία συμπυκνωμάτων 850mm

Η αποχέτευση μπορεί να αποβάλλει προς τα επάνω έως και 850mm από την επιφάνεια της οροφής, επιτρέποντας μια διάταξη σωληνώσεων με υψηλό βαθμό ελευθερίας. Χάρη στον εύκαμπτο σωλήνα 185 mm, ο εξοπλισμός μπορεί να εγκατασταθεί με ευκολία.



ΕΞΩΤΕΡΙΚΗ ΜΟΝΑΔΑ

		Hyper Inverter		
SRC • FDC		40 ~ 60ZSX-W1,-W2	71VNX-W	100 ~ 140VN(S)X-W
		40 ~ 60ZSX-S	71VNX	100 ~ 140VN(S)X
μοντέλο				
Χωρίς συμπλήρωση		15m	30m	
Ύψος x Πλάτος x Βάθος (mm)		640 x 800(+71) x 290	750 x 880(+88) x 340	1,300 x 970 x 370

		Micro Inverter			Standard Inverter		
FDC		100 ~ 140VN(S)A-W	-	200 • 250 • 280VSA-W	71VNP-W	90 • 100 VNP-W	125 VNP-W
		100 ~ 140VN(S)A	200VSA	250VSA	71VNP	90VNP1	100VNP
μοντέλο							
Χωρίς συμπλήρωση		30m			15m		
Ύψος x Πλάτος x Βάθος (mm)		845 x 970 x 370	1,300 x 970 x 370	1,505 x 970 x 370	640 x 800(+71) x 290	750 x 880(+88) x 340	845 x 970 x 370

■ ΤΕΧΝΙΚΑ ΧΑΡΑΚΤΗΡΙΣΤΙΚΑ -FDT-

R32			Standard Inverter	
Καθορισμένη ονομασία μοντέλου			FDT100VNPVWH	FDT100VNPVWH
Εσωτερική μονάδα			FDT100VH	FDT100VH
Εξωτερική μονάδα			FDC71VNP-W	FDC100VNP-W
Τροφοδοσία			Μονοφασική 220-240V, 50Hz / 220V, 60Hz	
Ονομαστική απόδοση ψύξης (Ελάχ.~Μέγ.)			7.1 (1.5 ~ 7.3)	10.0 (2.1 ~ 10.2)
Ονομαστική απόδοση θέρμανσης (Ελάχ.~Μέγ.)			7.1 (1.1 ~ 7.3)	10.0 (1.7 ~ 10.4)
Κατανάλωση ισχύος			2.31 / 1.73	2.84 / 2.33
SEER/SCOP (Μέση ζώνη)			6.4 A++ / 4.4 A+	7.1 A++ / 4.6 A+
Ρεύμα εκκίνησης			5	5
Μέγ. ρεύμα			15.8	19
Στάθμη ηχητικής ισχύος*	Εσωτερική	Ψύξη/Θέρμανση	59 / 60	62 / 62
	Εξωτερική	Ψύξη/Θέρμανση	67 / 67	68 / 67
Στάθμη ηχητικής πίεσης*	Εσωτερική	Ψύξη (P-Hi/Hi/Me/Lo)	46 / 34 / 31 / 26	47 / 39 / 36 / 30
	Εξωτερική	Θέρμανση (P-Hi/Hi/Me/Lo)	46 / 34 / 31 / 26	47 / 39 / 36 / 29
Ροή αέρα	Εσωτερική	Ψύξη/Θέρμανση	54 / 54	56 / 54
	Εξωτερική	Ψύξη (P-Hi/Hi/Me/Lo)	28 / 18 / 15 / 12	36 / 26 / 23 / 17
Εξωτερικές διαστάσεις	Εσωτερική	Ψύξη (P-Hi/Hi/Me/Lo)	28 / 18 / 15 / 12	36 / 26 / 23 / 17
	Εξωτερική	Ψύξη/Θέρμανση	42 / 42	63 / 55
Καθαρό βάρος	Εσωτερική	ΥψοςxΠλάτοςxΒάθος	Μονάδα: 236 x 840 x 840 Πάνελ: 35 x 950 x 950	Μονάδα: 298 x 840 x 840 Πάνελ: 35 x 950 x 950
	Εξωτερική		640 x 800(+71) x 290	750 x 880(+88) x 340
Διαστ. σωλήνωσης ψυκτικού μέσου	Εσωτερική		26(Μονάδα:21 Standard πάνελ:5)	30(Μονάδα:25 Standard πάνελ:5)
	Εξωτερική		45	57
Μήκος σωλήνωσης ψυκτικού μέσου (μονή διαδρομή)			6.35(1/4") / 12.7(1/2")	
Μήκος σωλήν. ψυκτικού μέσου (μονή διαδρομή)			Μέγ.30	
Κατακόρυφες υψομετρικές διαφορές			Μέγ.20 / Μέγ.20	
Εύρος εξωτερικής θερμοκρασίας λειτουργίας			-15~46*2	
Πάνελ			-15~20	
Φίλτρο αέρα, Ποσότητα			T-PSA-5BW-E, T-PSAE-5BW-E(Λευκό) / T-PSA-5BB-E, T-PSAE-5BB-E(Μαύρο)	
Τηλεχειριστήριο (προαιρετικό)			Πλαστικό δίχτυ x1 (πλενόμενο)	
			ενσύρματο:RC-EX3A, RC-E5, RCH-E3 ασύρματο:RCN-T-5BW-E2, RCN-T-5BB-E2	

R32			Micro Inverter	
Καθορισμένη ονομασία μοντέλου			FDT125VSAWVH	FDT140VSAWVH
Εσωτερική μονάδα			FDT125VH	FDT140VH
Εξωτερική μονάδα			FDC125VSA-W	FDC140VSA-W
Τροφοδοσία			Τριφασική 380-415V, 50Hz / 380V, 60Hz	
Ονομαστική απόδοση ψύξης (Ελάχ.~Μέγ.)			12.5 (5.0 ~ 14.0)	13.6 (5.0 ~ 14.5)
Ονομαστική απόδοση θέρμανσης (Ελάχ.~Μέγ.)			14.0 (4.0 ~ 16.0)	15.5 (4.0 ~ 16.5)
Κατανάλωση ισχύος			4.05 / 3.59	4.79 / 4.18
SEER/SCOP (Μέση ζώνη)			-	-
Ρεύμα εκκίνησης			5	5
Μέγ. ρεύμα			15	15
Στάθμη ηχητικής ισχύος*	Εσωτερική	Ψύξη/Θέρμανση	63 / 64	63 / 64
	Εξωτερική	Ψύξη/Θέρμανση	71 / 71	72 / 73
Στάθμη ηχητικής πίεσης*	Εσωτερική	Ψύξη (P-Hi/Hi/Me/Lo)	48 / 41 / 39 / 31	48 / 42 / 39 / 32
	Εξωτερική	Θέρμανση (P-Hi/Hi/Me/Lo)	48 / 41 / 38 / 31	48 / 41 / 38 / 31
Ροή αέρα	Εσωτερική	Ψύξη/Θέρμανση	54 / 56	56 / 58
	Εξωτερική	Ψύξη (P-Hi/Hi/Me/Lo)	38 / 28 / 25 / 18	38 / 29 / 26 / 19
Εξωτερικές διαστάσεις	Εσωτερική	Ψύξη (P-Hi/Hi/Me/Lo)	38 / 28 / 25 / 18	38 / 29 / 26 / 19
	Εξωτερική	Ψύξη/Θέρμανση	75 / 73	75 / 73
Καθαρό βάρος	Εσωτερική	ΥψοςxΠλάτοςxΒάθος	Μονάδα: 298 x 840 x 840 Πάνελ: 35 x 950 x 950	
	Εξωτερική		845 x 970 x 370	
Διαστ. σωλήνωσης ψυκτικού μέσου	Εσωτερική		30(Μονάδα:25 Standard πάνελ:5)	
	Εξωτερική		78	
Μήκος σωλήνωσης ψυκτικού μέσου (μονή διαδρομή)			9.52(3/8") / 15.88(5/8")	
Μήκος σωλήν. ψυκτικού μέσου (μονή διαδρομή)			Μέγ.50	
Κατακόρυφες υψομετρικές διαφορές			Μέγ.50 / Μέγ.15	
Εύρος εξωτερικής θερμοκρασίας λειτουργίας			-15~50*2	
Πάνελ			-20~20	
Φίλτρο αέρα, Ποσότητα			T-PSA-5BW-E, T-PSAE-5BW-E(Λευκό) / T-PSA-5BB-E, T-PSAE-5BB-E(Μαύρο)	
Τηλεχειριστήριο (προαιρετικό)			Πλαστικό δίχτυ x 1 (πλενόμενο)	
			ενσύρματο:RC-EX3A, RC-E5, RCH-E3 ασύρματο:RCN-T-5BW-E2, RCN-T-5BB-E2	

Τα δεδομένα μετρώνται στις ακόλουθες συνθήκες (R32 : ISO-T1, -H1 / R410A : ISO-T1) .

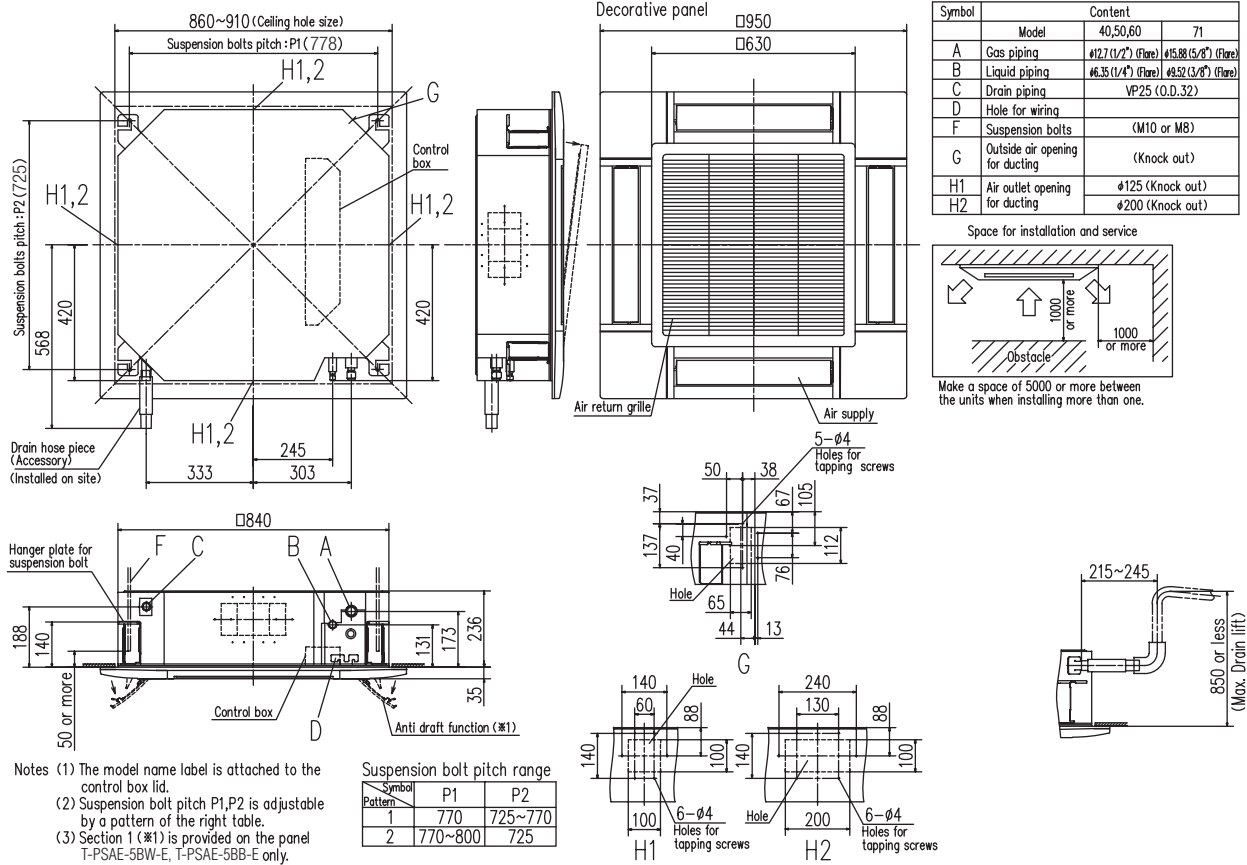
Ψύξη: Εσωτερική θερμοκρασία 27°CDB, 19°CWB και εξωτερική θερμοκρασία 35°CDB. Θέρμανση: Εσωτερική θερμοκρασία 20°CDB και εξωτερική θερμοκρασία 7°CDB, 6°CWB.

*1 : Δηλώνει την τιμή εντός ανηχικού θαλάμου. Κατά τη λειτουργία οι τιμές αυτές είναι κάπως υψηλότερες εξαιτίας των περιβαλλοντικών συνθηκών.

*2 : Εάν εκτελείται μια λειτουργία ψύξης όταν η θερμοκρασία του εξωτερικού αέρα είναι -5°C ή χαμηλότερη, η εξωτερική μονάδα θα πρέπει να εγκατασταθεί σε σημείο όπου δεν επηρεάζεται από τον άνεμο, η χαμηλή πίεση θα μειωθεί και η συχνότητα του συμπιεστή θα αυξηθεί, αυτό θα προκαλέσει πτώση της απόδοσης και μπορεί να προκαλέσει βλάβη στη μονάδα.

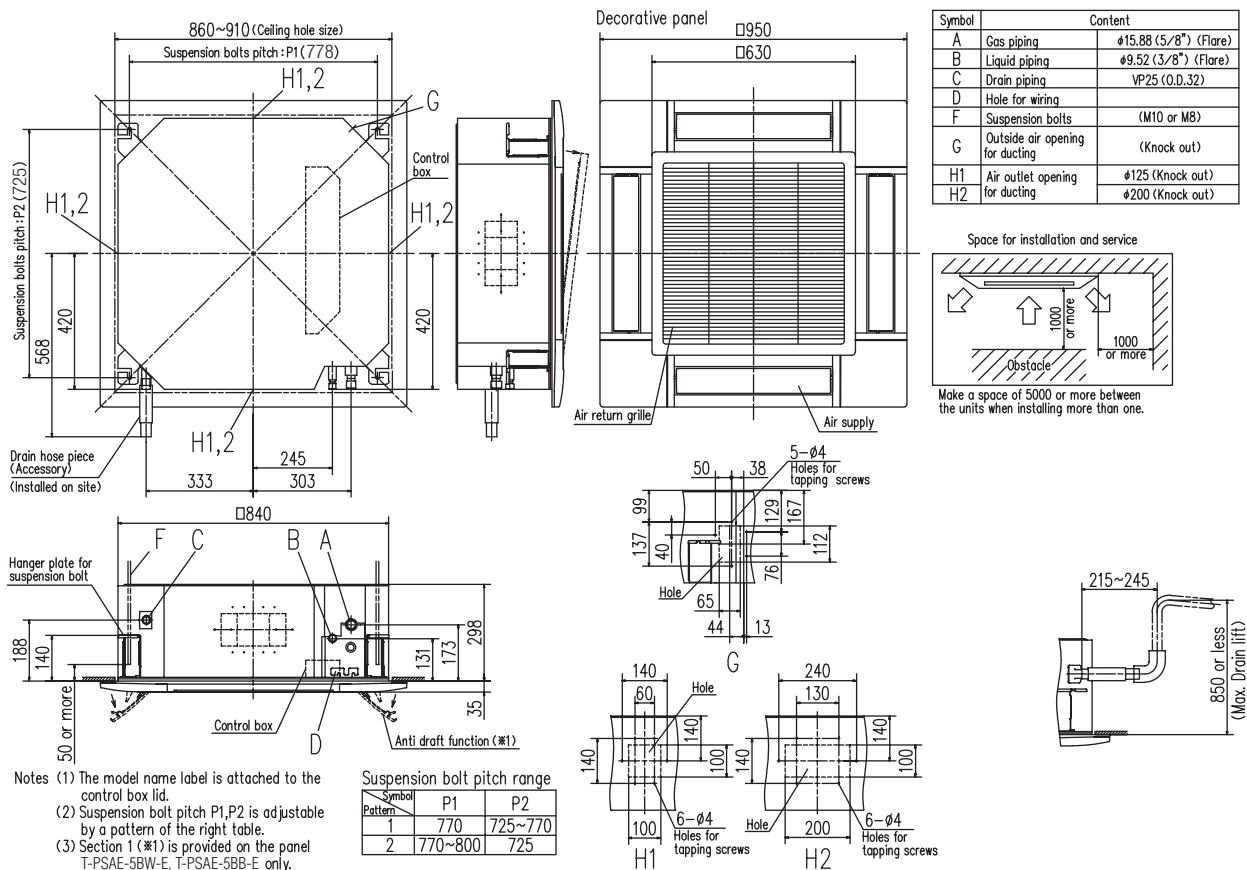
ΔΙΑΣΤΑΣΕΙΣ (Unit:mm) - FDT -

Μοντέλα FDT71VH



- Notes (1) The model name label is attached to the control box lid.
 (2) Suspension bolt pitch P1,P2 is adjustable by a pattern of the right table.
 (3) Section 1 (※1) is provided on the panel T-PSAE-5BW-E, T-PSAE-5BB-E only.

Μοντέλα FDT100VH, 125VH, 140VH



- Notes (1) The model name label is attached to the control box lid.
 (2) Suspension bolt pitch P1,P2 is adjustable by a pattern of the right table.
 (3) Section 1 (※1) is provided on the panel T-PSAE-5BW-E, T-PSAE-5BB-E only.